

第 23 回日本看護診断学会学術大会

開催趣意書

第 23 回日本看護診断学会学術大会

大会長 任 和子

京都大学大学院医学研究科人間健康科学系専攻生活習慣病看護学分野

挨拶

謹啓 貴社におかれましては益々ご清栄のこととお慶び申し上げます。

本学会は、1991年に日本看護診断研究会として出発し、その3年後の1994年に日本看護診断学会として設立されました。一昨年には、学会として20年目の節目を迎えております。この20年間、本学会は、常に看護診断の普及並びにその開発、看護診断に対する介入や成果に関する研究・開発・検証に会員一同努力してきました。また、看護診断に関する国際的な交流や情報の交換にも積極的に取り組んでまいりました。これからもこの考え方で理事会を基に学会運営に積極的に進めていきます。

この度、2017年7月15日（土）・16日（日）に国立京都国際会館にて第23回日本看護診断学会学術大会を開催することとなりました。

本学術大会のメインテーマは、「患者像をつかむ！～看護診断をケアに活かそう～」と掲げました。医療技術の進歩や少子高齢化による社会構造の変化等に伴い、看護学に求められるニーズも刻一刻と変遷しています。地域包括ケアシステムの実現へ向けて、病いとともに生きる人の療養生活を支援する専門職として、看護職は社会から大きな期待をもたれております。このような状況下だからこそ、あらためて、看護の職能において基本となることを、看護診断に関心をもって集まってくださるみなさんとともに考えたいと思い、テーマを構想しました。

昨今の不景気の折、誠に恐縮に存じますが、本大会が目的を達成するためには、会員の参加費のみでは十分ではなく、ご賛同頂いた企業の皆様のご協力なくしては実現が難しい状況にあります。

このような事情にご配慮頂き、第23回日本看護診断学会学術大会をより充実したものにすべく、ご支援・ご協力を頂ければ幸いです。何卒ご検討を頂きたく、ここに書面をもってお願い申し上げます。

なお、抛出いただきました寄付金を各社が公表することを了承します。

謹白

2016年5月吉日

第23回日本看護診断学会学術大会

大会長 任 和子

京都大学大学院医学研究科

人間健康科学系専攻生活習慣病看護学分野



開催概要

1.会議名称

第23回日本看護診断学会学術大会

2.主催

日本看護診断学会

3.会長

任 和子（京都大学大学院医学研究科人間健康科学系専攻生活習慣病看護学分野）

4.会期

2017年7月15日（土）・16日（日）

5.会場

国立京都国際会館（〒606-0001 京都市左京区宝ヶ池）

6.会議の目的と開催意義

本会は、適切な看護を行うために看護診断ならびに介入・成果に関する研究・開発・検証・普及を行うと共に会員相互の交流を推進する。また、看護診断に関する国際的な情報交換や交流を行うことによって、看護の進歩向上に貢献することを目的とする。

7.開催計画の概要

月 日	プログラム（予定）
7月15日（土）	会長講演、特別講演、教育講演、交流集会、一般講演、ランチョンセミナー 等
7月16日（日）	特別講演、教育講演、シンポジウム、交流集会、一般講演、ランチョンセミナー 等

8.参加予定者数

約1,500人

9. 第23回日本看護診断学会学術大会 企画委員一覧

大会長 任 和子（京都大学大学院医学研究科）
実行委員長 上野 栄一（福井大学医学部看護学科）
プログラム委員長 片山 由加里（同志社女子大学看護学部）
池内 香織（京都大学大学院医学研究科）
伊藤 三紀子（京都府立医科大学附属病院）
中橋 苗代（京都橘大学看護学部）
西田 直子（京都学園大学健康医療学部）

事務局長
疋田 智子（京都大学医学部附属病院）
山中 寛恵（京都大学医学部附属病院）
吉岡 さおり（京都府立医科大学医学部看護学科）
竹之内 沙弥香（京都大学医学部附属病院）
鳥居 美江（京都大学大学院医学研究科）

10. 本学術大会に関するお問い合わせ先

大会事務局 京都大学大学院医学研究科 人間健康科学系専攻
〒606-8507 京都市左京区聖護院川原町 53
E-mail : jsnd2017-office@umin.ac.jp

運営事務局 株式会社 エー・イー企画 大阪オフィス
〒532-0003 大阪市淀川区宮原 2-14-14 新大阪グランドビル 6階
TEL: 06-6350-7247 FAX: 06-6350-7164
E-mail: jsnd2017@aeplan.co.jp

11.収支予算

収入の部		
項目	金額	備考
1. 参加費	15,500,000 円	事前会員 750 名×10,000 円 事前非会員 400 名×11,000 円 事前学生 20 名×3,000 円 当日会員 150 名×11,000 円 当日非会員 150 名×12,000 円 当日学生 30 名×3,000 円
2. 懇親会費	500,000 円	
3. 共催セミナー	1,728,000 円	
4. 企業展示出展料	2,160,000 円	
5. 広告収入	972,000 円	
6. 寄付金	300,000 円	
合計	21,160,000 円	

支出の部		
項目	金額	備考
1. 会議準備費	<u>6,700,000 円</u>	
1) 人件費	2,000,000 円	
2) 旅費・交通費	300,000 円	
3) 印刷・製作費	3,500,000 円	抄録集 1,500,000 円
4) 通信・運搬費	500,000 円	
5) 消耗品・雑費	400,000 円	
2. 会議当日費	<u>14,100,000 円</u>	
1) 人件費	1,000,000 円	
2) 旅費・交通費	600,000 円	
3) 会場費	4,900,000 円	
4) 機材・備品費	4,200,000 円	
5) 展示・看板装飾費	1,200,000 円	
6) 招聘費	1,200,000 円	
7) 飲食費	1,000,000 円	懇親会含む
3. 事後処理費	<u>360,000 円</u>	
1) 人件費	200,000 円	
2) 会議費	150,000 円	
3) 雑費	10,000 円	振込手数料
合計	21,160,000 円	

第 23 回日本看護診断学会学術大会

各種要項

- 募金募集要項 (P.7)
- 共催セミナー要項 (P.8,9)
- 広告募集のご案内 (P.10)
- 出展のご案内 (P.11-13)

第 23 回日本看護診断学会学術大会

大会長 任 和子

京都大学大学院医学研究科人間健康科学系専攻生活習慣病看護学

募 金 募 集 要 項

●募金の名称

第 23 回日本看護診断学会学術大会 寄付金

●募金期間

2016 年 8 月 1 日（月）より 2017 年 7 月 14 日（金）まで

●寄付金の用途

2017 年 7 月 15 日（土）、16 日（日）に国立京都国際会館において開催される第 23 回日本看護診断学会学術大会の準備、運営および関連諸行事等の費用に充当させていただきます。

●申込方法

本学術大会の趣旨にご賛同いただける場合は、別紙申込書に必要事項を記入の後、郵送またはファックスでお申込み下さい。入金が確認され次第、領収書を発行します。

●振込先

銀 行 名：三菱東京UFJ銀行 聖護院支店

口座番号：普通 0132424

口 座 名：第23回日本看護診断学会学術大会 代表 任 和子

ダイニジユウサンカイニホンカンゴシンダンガツカイガクジュツタイカイ

ダイヒヨウ ニンカズコ

●税法上の取扱い

免税措置はありません。

●問合わせ先

運営事務局

〒532-0003 大阪市淀川区宮原 2-14-14 新大阪グランドビル 6 階

株式会社 エー・イー企画 大阪オフィス内

TEL:06-6350-7247 FAX:06-6350-7164 E-mail: jsnd2017 @aeplan.co.jp

共催セミナー要項

●名称

第23回日本看護診断学会学術大会 共催セミナー

●開催日程

2017年7月15日（土）・16日（日）

●会場および共催費

国立京都国際会館（〒606-0001 京都市左京区宝ヶ池）

セミナー形式	日時（予定）	部屋	席数	共催費
ランチョンセミナー	7月15日（土）	1F メインホール	1,800席	756,000円
	12:00～13:00	1F Room C-1	130席	324,000円
	7月16日（日）	1F Room C-2	130席	324,000円
	12:20～13:20	1F Room H	80席	324,000円

●注意事項

- ・共催社からのお弁当提供は不要です。昼食は、参加者が各自で持参されます。
- ・申込状況により、ご希望に添えない場合がございます。また会場の収容人数は、会場レイアウトの調整の都合上若干の変更がありますので、予めご了承下さい。
- ・共催セミナーは、第23回日本看護診断学会学術大会と参加各社の共催とし、演題タイトルは抄録集に掲載いたします。
- ・ご請求書はセミナー枠の決定後、運営事務局より送付させていただきます。

●共催費に含まれるもの

- ・会場費
- ・会場既存の講演用機材（PCプロジェクター、スクリーン等）
- ・音響、照明関係費
- ・講師控室（10名程度が入る控室をセミナー開催日にご用意致します。また、ご利用頂ける時間は学会が指定致します）

●共催費に含まれないもの

- ・控室内飲食費
- ・会場既存以外の特殊な機材関係費（音声ライン、ビデオ撮影、収録等）
- ・看板装飾費
- ・運営人件費（会場係、進行係等）
- ・座長および講演者の謝礼金、旅費、宿泊費

●セミナー内容

セミナー内容は、学術大会のプログラムと重ならないように調整をさせていただく可能性があります。

●共催証

1社につき10枚お渡しします。それ以上の枚数をご希望の場合、受付にて参加費のお支払いをお願いします。

●キャンセル料金

申込期限を過ぎてのキャンセルは、出展料金の全額をお支払いいただきます。

●申込み期限

2017年1月31日(火)

●申込み方法

申込書②に必要事項をご記入頂き、運営事務局宛にFAXにてお送り下さい。

なお、申込みは先着順となります。セッション内容およびお弁当数は後日でも結構ですので、まずは共催セミナーの申し込みだけでお送りいただくことも可能です。

●お問い合わせ先

運営事務局

〒532-0003 大阪市淀川区宮原 2-14-14 新大阪グランドビル 6階

株式会社 エー・イー企画 大阪オフィス内

TEL:06-6350-7247 FAX:06-6350-7164 E-mail: jsnd2017@aeplan.co.jp

広告募集のご案内

●内容

プログラム抄録集広告（A4判、1,700部（予定））

●抄録集発行予算

1,500,000円

●広告料金（消費税込）

1. プログラム抄録集

表紙4	1頁	162,000円	(1口) カラー
表紙2	1頁	129,600円	(1口) カラー
表紙3	1頁	97,200円	(1口) カラー
後付け	1頁	54,000円	(6口) 白黒
後付け	1/2頁	43,200円	(6口) 白黒

* ()内は掲載社数の想定。

* 表紙2、3、4については、複数のお申込みがあった場合、先着順にて決定させていただきます。ページ割決定後に請求書を発行致します。

* フィルム、データのいずれかを、下記運営事務局までメールまたは郵送にてお送りください。

●申込み期限・広告原稿送付締切日

2017年3月31日（金）

●申込み方法

申込書③に必要事項をご記入頂き、運営事務局宛にFAXにてお送り下さい。

●お問合わせ先

運営事務局

〒532-0003 大阪市淀川区宮原2-14-14 新大阪グランドビル6階

株式会社 エー・イー企画 大阪オフィス内

TEL:06-6350-7247 FAX:06-6350-7164 E-mail: jsnd2017@aeplan.co.jp

出展のご案内

●名称

第23回日本看護診断学会学術大会 付設展示会

●展示会スケジュール（予定）

搬入	2017年7月15日（土）	8:00-11:00
展示	2017年7月15日（土）	11:00-17:00
	2017年7月16日（日）	8:30-15:10
搬出・撤去	2017年7月16日（日）	15:10-17:00

●会場

国立京都国際会館 Room E（〒606-0001 京都市左京区宝ヶ池）

●募集小間数（予定）

基礎小間 12小間
書籍展示 10小間

●出展料金

企業展示：162,000円／小間

書籍展示：21,600円／机2本

《出展料金に含まれるもの》

- ①所定小間使用料
- ②基礎小間設営料（基礎小間の仕様については、次頁をご覧ください。）

《出展料金に含まれないもの》

- ①基礎小間以外の小間設営料
- ②小間内装飾料
- ③電話・通信回線料等の工事料および使用料
- ④電気工事代
- ⑤水道・光熱代
- ⑥出展ブース関係人件費、維持費、要員旅費、およびサービスに関わる費用（備品等）
- ⑦その他設営・管理に関する一切の諸費用

●キャンセル料金

申込期限を過ぎてのキャンセルは、出展料金の全額をお支払いいただきます。

●企業展示基礎小間

サイズ：間口 1,980mm×奥行 600mm×高さ 2,400mm

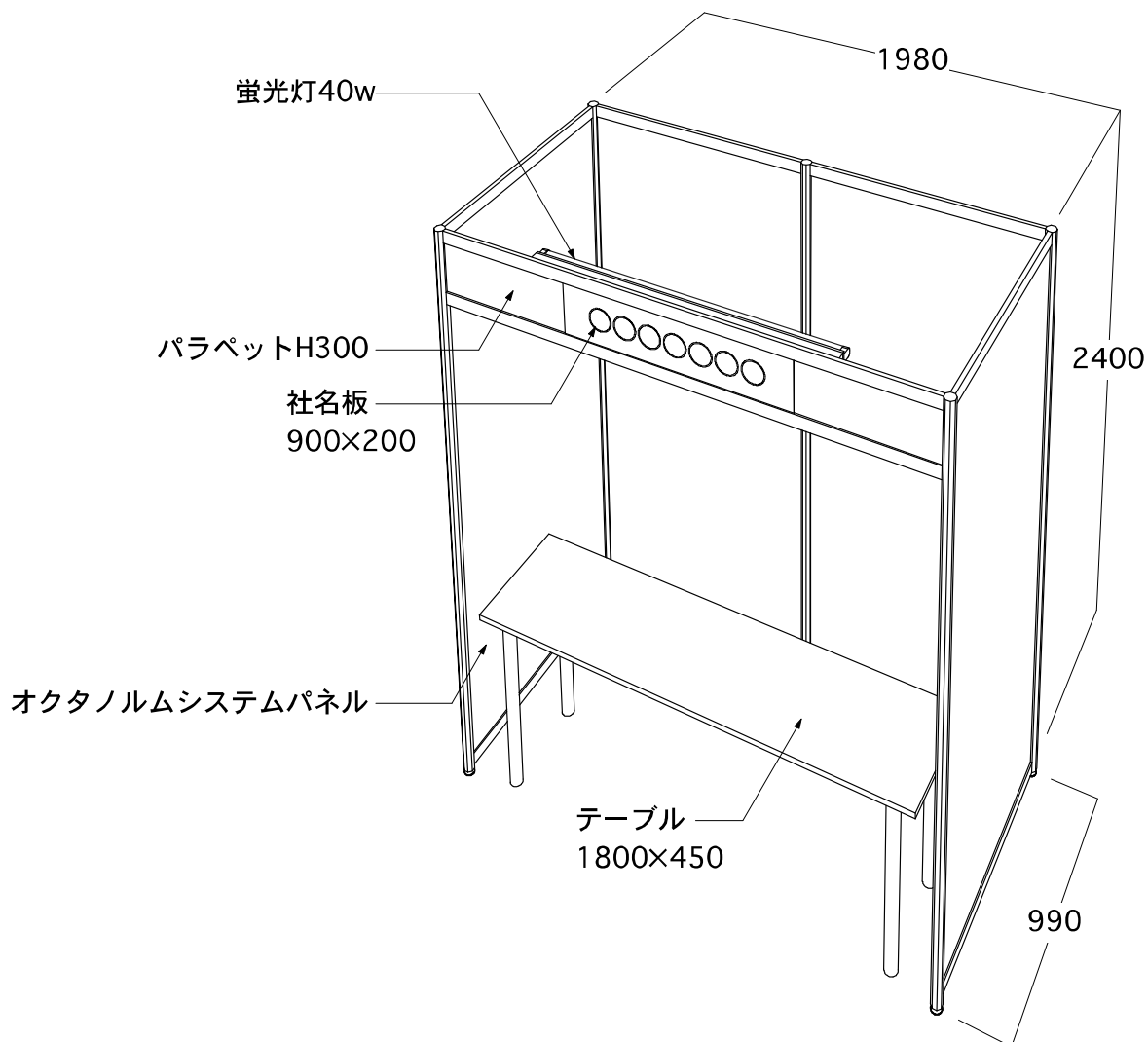
間仕切り：システムパネル ※両面テープ、釘などは使用できません。

社名板：1枚（統一書体）W900mm×H200mm

展示台：長机1本 W1,800×D600×H720

※スペース小間にてお申込みの場合は、床面に墨出しした上でお引渡しいたします。

（その場合、バックパネル、袖パネル、社名板、蛍光灯等は設置されません。）



●書籍展示仕様

長机1本：W1,800×D450×H700 ※1小間で机2本付き

●小間割

出展申込書を受付後、出品物の種類・形状・小間数等を考慮の上、出展者にご連絡いたします。

●電気

電気を必要とされる場合は、お申込みの容量を用意いたしますので、別紙申込書にご記入ください。料金等、詳細については、2017年6月に送付予定の「出展の手引き」をご覧ください。

●出展証

1小間につき3枚お渡しします。それ以上の枚数をご希望の場合、受付にて参加費のお支払いをお願いします。

●その他

- ・各出展物の管理は出展者が持つものとし、展示期間中の出展物の盗難・紛失・災害に対して補償などの責任は一切負いませんのでご了承ください。
- ・出展申込み受付後、会期終了までに請求書を発行いたします。

●申込み期限

2017年3月31日（金）

●申込み方法

申込書④に必要事項をご記入頂き、運営事務局宛にFAXにてお送り下さい。

●お問い合わせ先

運営事務局

〒532-0003 大阪市淀川区宮原2-14-14 新大阪グランドビル6階

株式会社 エー・イー企画 大阪オフィス内

TEL:06-6350-7247 FAX:06-6350-7164 E-mail: jsnd2017@aeplan.co.jp